

TS 32 - Komplett ersatzteilzeichnung

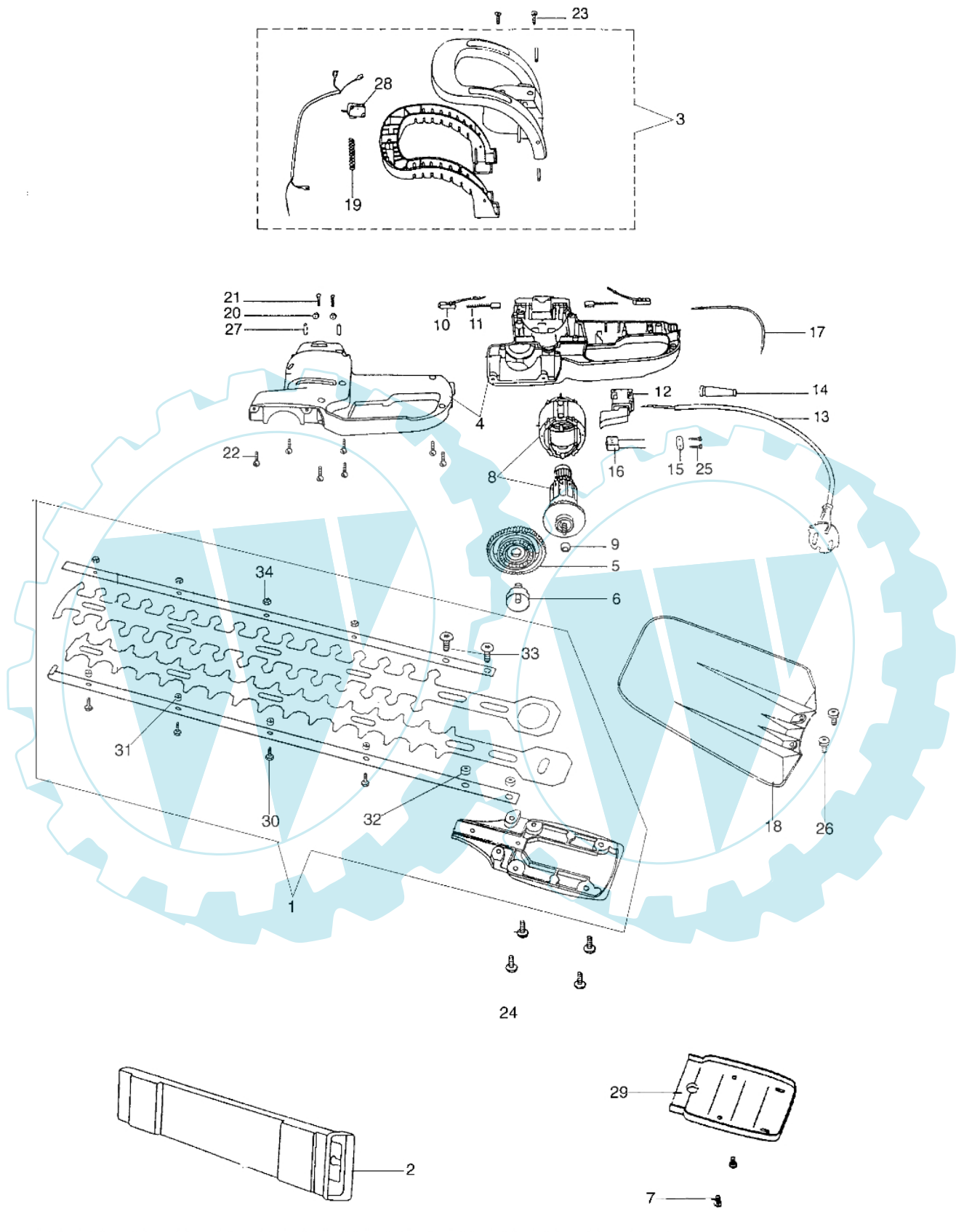


Bild Nr.	Anz.	Teilenummer	Beschreibung	Technische Nachricht
1	1	K45190802	Bremsesatz	
2	1	K45190821	Schultz	
3	1	K45190820	Handgriff	
4	1	K45190058	Motorgehäuse	
5	1	K45190806	Zahnrad	
6	1	K45190401	Exzenter	
7	2	K12120091	Schraube	
8	1	K45190823A	Stator	
9	1	K45190124	Buchse	
10	4	K45190127	Burstehalter	
11	2	K45190128	Burste	
12	1	K45190119	Schalter	
13	1	K45190101	Kabel	
14	1	K45190012	Kappe	
15	1	K45190013	Schelle	
16	1	K45190115	Kondenser	
17	1	K45190123	Kabel	
18	1	K45190011	Handschutz	
19	2	K45190231	Feder	
20	4	K45190215	Mutter	
21	2	K45190227	Schraube	
22	7	K45190204	Schraube	
23	2	K45190202	Schraube	
24	4	K45190225	Schraube	
25	2	K45190229	Schraube	
26	2	K45190209	Schraube	
27	2	K45190221	Gummi	
28	1	K45190113	Schalter	
29	1	K45490422	Schienenfuss	
30	4	K45190216	Schraube	
31	4	K45190407	Distanzstück	
32	2	K45190405	Distanzstück	
33	2	K45190242	Schraube	
34	4	K45190214	Mutter	

